



Managementsystem

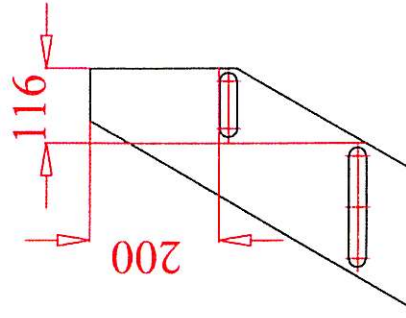
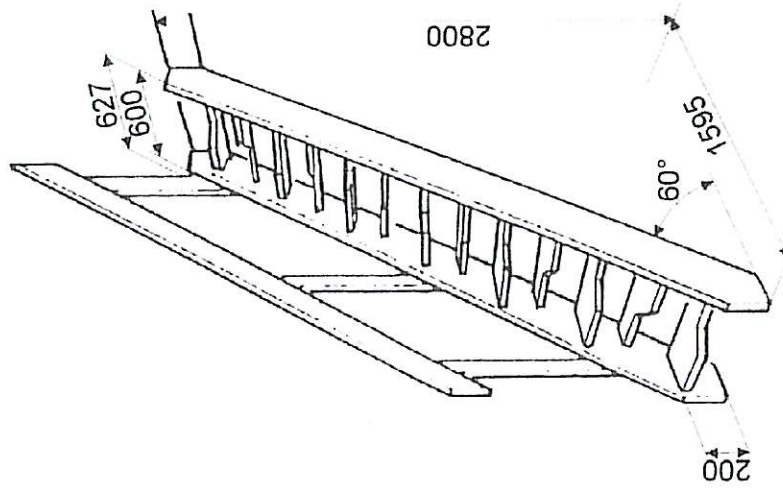
# Technisches Datenblatt: Softline

Gültig

von: 1.1.2001

bis:

	Einheit	
Type		
Grundmaß	[mm]	1595
Geschoßhöhe max.	[mm]	2800
Treppenbreite max.	[mm]	627
Auftrittstiefe	[mm]	180
Steigung	[mm]	200
freie Durchgangsbreite	[mm]	570
Geländerhöhe	[mm]	900
Steigungswinkel	[°]	60
Wangenstärke	[mm]	27
Stufenstärke	[mm]	27
Handlaufstärke	[mm]	27
Stufenbrettiefe	[mm]	184
Wangenbreite	[mm]	184
Verkürzung Grund / Steigung	[mm]	116
Materialien		
Stufen		Fichte massiv roh
Handlauf		Fichte massiv roh
Wangen		Fichte massiv roh
Geländerstehler		Fichte massiv roh
sichtbare Schrauben		gelb verzinkt
Befestigungswinkel		Stahl schwarz beschichtet



Schnittlinien je Steigung die gekürzt werden soll.